

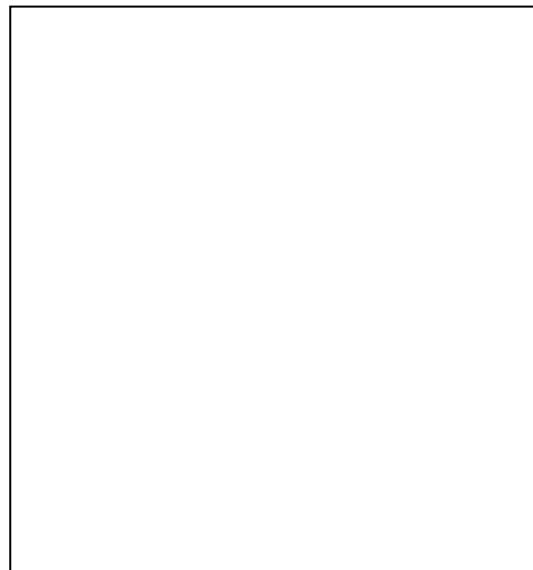
INVESTITOR: Komunalno poduzeće d.o.o.
Drage Grdenića 7, Križevci

GRADEVINA: Izgradnja sekundarne
kanalizacijske mreže

LOKACIJA: Podsustav Križevci – zapad
Brckovčina 2
k.č. 1682 k.o. Donja Brckovčina

ZOP: 2631/8, EVV 44-2010

BROJ: TD. 60/12-6



GLAVNI PROJEKT

- PS BRCKOVČINA 2 -

PROJEKT ELEKTRIČNE INSTALACIJE

MAPA 2

PROJEKTANT:
Ivana Medač, dipl.ing.el.

GLAVNI PROJEKTANT:
Dalibor Vacek, dipl.ing.građ.

Ured ovlaštenog inženjera elektrotehnike:
Ivana Medač, dipl.ing.el.

Bjelovar, srpanj 2012.

SADRŽAJ:

I. OPĆI DIO

Rješenje o osnivanju Ureda za obavljanje poslova projektiranja i stručnog nadzora	4
Rješenje o upisu u Imenik ovlaštenih inženjera elektrotehnike	5
Sadržaj glavnog projekta – popis mapa	6
Projektni zadatak	7
Lokacijska dozvola i PEES	8
Isprava o primijenjenim mjerama zaštite od požara	13
Program kontrole i osiguranja kakvoće	14

II. TEHNIČKI DIO

1. Tehnički opis	17
2. Tehnički uvjeti	17
3. Provjera presjeka kabela	18
4. Proračun zaštite od dodirnog napona i zagrijavanja kabela pri kratkom spoju	19
5. Sustav zaštite od djelovanja munje	20
5.1. Proračun rizika za zaštitne zone	21

III. NACRTI

Električna instalacija	1
Jednopolna shema Ro	2

INVESTITOR: Komunalno poduzeće d.o.o.
Drage Grdenića 7, Križevci

GRAĐEVINA: Izgradnja sekundarne
kanalizacijske mreže

LOKACIJA: Podsustav Križevci – zapad
Brckovčina 2
k.č. 1682 k.o. Donja Brckovčina

ZOP: 2631/8, EVV 44-2010

BROJ: TD. 60/12-6

I. OPĆI DIO

2

Obrazloženje

Ivana Medač, dipl.ing.ei., podnijela je Hrvatskoj komori arhitekata i inženjera u graditeljstvu aktom od 28.09.2006. godine, Zahtjev za osnivanje Ureda za samostalno obavljanje poslova projektiranja i stručnog nadzora građenja ovlaštenog inženjera elektrotehnike.

Sukladno članku 50. Zakona o gradnji ("Narodne novine", br. 175/03 i 100/04), ovlašteni arhitekt i ovlašteni inženjer mogu obavljati poslove projektiranja i/ili stručnog nadzora građenja samostalno u vlastitom uredu, zajedničkom uredu, projektantskom društvu ili drugoj pravnoj osobi registriranoj za tu djelatnost (u daljnjem tekstu: osoba registrirana za djelatnost projektiranja i/ili stručnog nadzora).

Osoba registrirana za djelatnost projektiranja i/ili stručnog nadzora dužna je u obavljanju tih poslova poštivati odredbe Zakona o gradnji i posebnih zakona, te osigurati da obavljanje poslova projektiranja i/ili stručnog nadzora bude u skladu s temeljnim načelima i pravilima koja trebaju poštivati ovlašteni arhitekti i ovlašteni inženjeri. Osoba registrirana za djelatnost projektiranja odgovorna je da projekt ili dio projekta kojeg je izradila odgovara propisanim zahtjevima.

U članku 52. Zakona o gradnji propisano je da ovlašteni arhitekt odnosno ovlašteni inženjer stiče pravo na samostalno obavljanje poslova projektiranja i/ili stručnog nadzora građenja upisom u Imenik ovlaštenih arhitekata odnosno Imenike ovlaštenih inženjera Hrvatske komore arhitekata i inženjera u graditeljstvu.

Ured za samostalno obavljanje poslova projektiranja i/ili stručnog nadzora građenja, osniva se upisom u upisnik ureda za samostalno obavljanje poslova projektiranja i/ili stručnog nadzora građenja Hrvatske komore arhitekata i inženjera u graditeljstvu.

Uvidom u službenu evidenciju Hrvatske komore arhitekata i inženjera u graditeljstvu utvrđeno je da je Ivana Medač, dipl.ing.ei. upisana u Imenik ovlaštenih inženjera elektrotehnike Hrvatske komore arhitekata i inženjera u graditeljstvu pod rednim brojem 2089, s danom upisa 19.09.2006. godine, te je s tog osnova stekla pravo na samostalno obavljanje poslova projektiranja i stručnog nadzora građenja.

Ured za samostalno obavljanje poslova projektiranja i stručnog nadzora građenja ovlaštenog inženjera elektrotehnike, osnovan je upisom u Upisnik ureda za samostalno obavljanje poslova projektiranja i/ili stručnog nadzora građenja Hrvatske komore arhitekata i inženjera u graditeljstvu, s danom 28.09.2006. godine, pod rednim brojem 453.

Uredu je Državni zavod za statistiku dodijelio Matični broj ureda, u skladu s Odlukom o sadržaju i načinu vođenja registra ovlaštenih organizacija.

Uredu je u skladu s Nacionalnom klasifikacijom djelatnosti dodijeljena pripadajuća šifra djelatnosti, za samostalnu djelatnost arhitekata i inženjera u graditeljstvu 74.20.0 – Arhitektonske djelatnosti i inženjerstvo te s njima povezano tehničko savjetovanje.

Ured će poslovati pod skraćenim nazivom: Ured ovlaštenog inženjera elektrotehnike, te će se isti upisati u "inženjersku iskaznicu" i "pečat" koje izdaje Hrvatska komora arhitekata i inženjera u graditeljstvu.

U skladu s člankom 52. stavcima 3. i 4. Zakona o gradnji, "propisano je da ovlašteni arhitekt, odnosno ovlašteni inženjer koji samostalno obavlja poslove projektiranja i/ili stručnog nadzora građenja može obavljati te poslove pod uvjetom da nije u radnom odnosu i može imati samo jedan ured".



REPUBLIKA HRVATSKA
HRVATSKA KOMORA ARHITEKATA
I INŽENJERA U GRADITELJSTVU

Klasa: UPI-311-01/06-01/453
Urbroj: 314-05-06-2
Zagreb, 28. rujna 2006. godine

Na temelju članka 24. Zakona o Hrvatskoj komori arhitekata i inženjera u graditeljstvu (Narodne novine, broj 47/98), a u svezi s člancima 50. i 52. Zakona o gradnji (Narodne novine, broj 175/03), rješavajući po zahtjevu koji je podnijela Ivana Medač, dipl.ing.ei., BJELOVAR, Gundulićeva 8, za upis u Upisnik ureda za samostalno obavljanje poslova projektiranja i/ili stručnog nadzora građenja Hrvatske komore arhitekata i inženjera u graditeljstvu, predsjednik Komore donosi

RJEŠENJE

o osnivanju Ureda za samostalno obavljanje poslova projektiranja i stručnog nadzora građenja ovlaštenog inženjera elektrotehnike

1. U Upisnik ureda za samostalno obavljanje poslova projektiranja i/ili stručnog nadzora građenja Hrvatske komore arhitekata i inženjera u graditeljstvu, upisuje se Ured za samostalno obavljanje poslova projektiranja i stručnog nadzora građenja ovlaštenog inženjera elektrotehnike Ivane Medač, dipl.ing.ei., BJELOVAR, pod rednim brojem 453, s danom upisa 28.09.2006. godine.
2. Ured za samostalno obavljanje poslova projektiranja i stručnog nadzora građenja ovlaštenog inženjera elektrotehnike Ivane Medač, dipl.ing.ei., BJELOVAR, osniva se danom upisa u Upisnik ureda za samostalno obavljanje poslova projektiranja i/ili stručnog nadzora građenja Hrvatske komore arhitekata i inženjera u graditeljstvu, a s radom započinje 28.09.2006. godine.
3. Poslovno sjedište Ureda za samostalno obavljanje poslova projektiranja i stručnog nadzora građenja ovlaštenog inženjera elektrotehnike Ivane Medač, dipl.ing.ei., je na adresi BJELOVAR, Gundulićeva 8.
4. Matični broj Ureda: 80369499
5. Šifra djelatnosti Ureda je: 74.20.0 - Arhitektonske djelatnosti i inženjerstvo te s njima povezano tehničko savjetovanje.
6. Skraćeni naziv Ureda je: Ured ovlaštenog inženjera elektrotehnike

2

Obrazloženje

Medač Ivana, dipl.ing.el., podnijela je Zahtjev za upis u Imenik ovlaštenih inženjera elektrotehnike.

Odbor za upis u Imenik ovlaštenih inženjera elektrotehnike proveo je na sjednici održanoj 19.09.2006. godine postupak razmatranja dostavljenog potpunog Zahijeva imenovanog, te je temeljem članka 24. stavka 2. i članka 26. stavka 2. Zakona o Hrvatskoj komori arhitekata i inženjera u graditeljstvu ("Narodne novine", br. 47/98), a u svezi s člankom 5. stavkom 2. i člankom 27. Statuta Hrvatske komore arhitekata i inženjera u graditeljstvu ("Narodne novine", br. 147/05), donio Odluku i nact Rješenja o upisu imenovanog u Imenik ovlaštenih inženjera elektrotehnike. Nact Rješenja dostavljen je na potpis predsjedniku Komore.

Ovlašteni inženjer elektrotehnike stekao je pravo na obavljanje poslova projektiranja i/ili stručnog nadzora građenja prema članku 49. Zakona o gradnji ("Narodne novine", br. 175/03 i 100/04) i članku 4. stavku 1. Statuta Hrvatske komore arhitekata i inženjera u graditeljstvu ("Narodne novine", br. 147/05) u svojstvu odgovorne osobe upisom u Imenik ovlaštenih inženjera elektrotehnike Hrvatske komore arhitekata i inženjera u graditeljstvu i to pravo mu traje dok traje polica osiguranja od profesionalne odgovornosti, odnosno do izricanja stegovne kazne iz članka 30. Zakona o Hrvatskoj komori arhitekata i inženjera u graditeljstvu ("Narodne novine", br. 47/98), a u svezi s člankom 4. stavkom 4. i 5. Statuta Hrvatske komore arhitekata i inženjera u graditeljstvu ("Narodne novine", br. 147/05).

Ovlašteni inženjer elektrotehnike, osim u slučaju mirovanja članstva, dobiva posredstvom Hrvatske komore arhitekata i inženjera u graditeljstvu policu osiguranja od profesionalne odgovornosti od odabranog osiguravatelja. Polica se izdaje za razdoblje od godinu dana i obnavlja svake godine. Premija osiguranja uračunata je u članarinu.

Upisom u Imenik ovlaštenih inženjera elektrotehnike imenovana je stekla pravo na "pečat" i "inženjersku iskaznicu" koje mu izdaje Hrvatska komora arhitekata i inženjera u graditeljstvu, a koji su trajno vlasništvo Komore temeljem članka 4. stavka 2. i 3. Statuta Hrvatske komore arhitekata i inženjera u graditeljstvu ("Narodne novine", br. 147/05).

Sva prethodno navedena prava obvezuju ovlaštenog inženjera elektrotehnike na redovno i uredno plaćanje članarine u skladu s člankom 31. Statuta Hrvatske komore arhitekata i inženjera u graditeljstvu ("Narodne novine", br. 147/05).

Ovlašteni inženjer elektrotehnike može poslove projektiranja i/ili stručnog nadzora građenja prema članku 51., 52., 53. i 55. Zakona o gradnji ("Narodne novine", br. 175/03 i 100/04) obavljati samostalno u višestrukom uredu, zajedničkom uredu, projektantskom društvu, odnosno u pravnoj osobi registriranoj za tu djelatnost.

Ovlašteni inženjer elektrotehnike dužan je u obavljanju poslova projektiranja i/ili stručnog nadzora građenja poštivati odredbe Zakona o gradnji i posebnih zakona, te osigurati da obavljanje poslova projektiranja i/ili stručnog nadzora bude u skladu s načelima i pravilima struke, koja treba poštivati ovlašteni inženjer elektrotehnike.

Na temelju svega prethodno navedenog, riješeno je kao u dispozitivu ovoga Rješenja.

Pouka o pravnom lijeku

Protiv ovog Rješenja žalba nije dopuštena, ali se može pokrenuti upravni spor podnošenjem tužbe Upravnom sudu Republike Hrvatske, u roku od 30 dana od primitka ovog Rješenja.



Dostaviti:

1. Ivana Medač, 43000 BJELOVAR, Gundulićeva 8
2. U Zbirku isprava Komore
3. Pismohrana Komore



REPUBLIKA HRVATSKA
HRVATSKA KOMORA ARHITEKATA
I INŽENJERA U GRADITELJSTVU

Klasa: UPI/310-34/06-01/2089
Urbroj: 314-05-06-1
Zagreb, 19. rujna 2006. godine

Na temelju članka 24. i članka 26. stavka 2. Zakona o Hrvatskoj komori arhitekata i inženjera u graditeljstvu ("Narodne novine", br. 47/98), Statuta Hrvatske komore arhitekata i inženjera u graditeljstvu ("Narodne novine", br. 147/05), te na temelju Odluke i nacta Rješenja Odbora za upis u Imenik ovlaštenih inženjera elektrotehnike od 19.09.2006. godine, koji je rješavao po Zahtjevu za upis Medač Ivane, dipl.ing.el., BJELOVAR, Gundulićeva 8, predsjednik Hrvatske komore arhitekata i inženjera u graditeljstvu donosi i potpisuje

RJEŠENJE

1. U Imenik ovlaštenih inženjera elektrotehnike upisuje se **Medač Ivana, dipl.ing.el., BJELOVAR**, pod rednim brojem **2089**, s danom upisa **19.09.2006.** godine.
2. Upisom u Imenik ovlaštenih inženjera elektrotehnike, Medač Ivana, dipl.ing.el., stječe pravo na uporabu strukovnog naziva "**ovlašteni inženjer elektrotehnike**" i pravo na obavljanje stručnih poslova temeljem članka 25. Zakona o Hrvatskoj komori arhitekata i inženjera u graditeljstvu, a u svezi s člankom 4. stavkom 1., 4. i 5. Statuta Hrvatske komore arhitekata i inženjera u graditeljstvu, te ostala prava i dužnosti sukladno posebnim propisima.
3. Ovlašteni inženjer elektrotehnike poslove iz točke 2. ovoga Rješenja dužan je obavljati stvarno i stalno, te sukladno temeljnim načelima i pravilima struke koje treba poštivati ovlašteni inženjer elektrotehnike.
4. Ovlaštenom inženjeru elektrotehnike Hrvatska komora arhitekata i inženjera u graditeljstvu izdaje "**inženjersku iskaznicu**" i "**pečat**", koji su trajno vlasništvo Komore.
5. Ovlašteni inženjer elektrotehnike dobiva posredstvom Hrvatske komore arhitekata i inženjera u graditeljstvu policu osiguranja od profesionalne odgovornosti od odabranog osiguravatelja. Polica se izdaje za razdoblje od godinu dana i obnavlja svake godine. Premija osiguranja uračunata je u članarinu.
6. Ovlašteni inženjer elektrotehnike dužan je plaćati Hrvatskoj komori arhitekata i inženjera u graditeljstvu članarinu i ostala davanja koja utvrde tijela Komore i Razreda, osim u slučaju mirovanja članstva, te pri prestanku članstva u Komori podmiriti sve dospjele financijske obveze prema istima.

INVESTITOR: Komunalno poduzeće d.o.o.
Drage Grdenića 7, Križevci

GRAĐEVINA: Izgradnja sekundarne
kanalizacijske mreže

LOKACIJA: Podsustav Križevci – zapad
Brckovčina 2
k.č. 1682 k.o. Donja Brckovčina

ZOP: 2631/8, EVV 44-2010

BROJ: TD. 60/12-6

SADRŽAJ GLAVNOG PROJEKTA – POPIS MAPA

MAPA 1 GLAVNI PROJEKT
 HIDROTEHNIČKI PROJEKT, GRAĐEVINSKI PROJEKT I
 STROJARSKI PROJEKT
 PROSTOR d.o.o. Bjelovar

MAPA 2 GLAVNI PROJEKT
 ELEKTROTEHNIČKI PROJEKT
 Ured ovlaštenog inženjera elektrotehnike Ivana Medač, dipl.ing.el.

MAPA 3 TROŠKOVNIK

INVESTITOR: Komunalno poduzeće d.o.o.
Drage Grdenića 7, Križevci

GRAĐEVINA: Izgradnja sekundarne
kanalizacijske mreže

LOKACIJA: Podsustav Križevci – zapad
Brckovčina 2
k.č. 1682 k.o. Donja Brckovčina

ZOP: 2631/8, EVV 44-2010

BROJ: TD. 60/12-6

PROJEKTNI ZADATAK

Potrebno je izraditi glavni projekt električne instalacije za prepumpnu stanicu, a na temelju sljedećih podloga i dokumenata:

- građevinska podloga
- Lokacijska dozvola KLASA: UP/I-350-05/11-02/59, URBROJ: 2137/1-06/203-12-09, od 30.1.2012.
- Prethodna elektroenergetska suglasnost br. 400602-110627-0011, od 21.7.2011. izdana od HEP-ODS d.o.o. Elektra Bjelovar, Pogon Križevci

Investitor:

Projektant:
Ivana Medač, dipl.ing.el.

INVESTITOR: Komunalno poduzeće d.o.o.
Drage Grdenića 7, Križevci

GRAĐEVINA: Izgradnja sekundarne
kanalizacijske mreže

LOKACIJA: Podsustav Križevci – zapad
Brckovčina 2
k.č. 1682 k.o. Donja Brckovčina

ZOP: 2631/8, EVV 44-2010

BROJ: TD. 60/12-6

LOKACIJSKA DOZVOLA I PEES

INVESTITOR: Komunalno poduzeće d.o.o.
Drage Grdenića 7, Križevci

GRAĐEVINA: Izgradnja sekundarne
kanalizacijske mreže

LOKACIJA: Podsustav Križevci – zapad
Brckovčina 2
k.č. 1682 k.o. Donja Brckovčina

ZOP: 2631/8, EVV 44-2010

BROJ: TD. 60/12-6

ISPRAVA O MJERAMA ZAŠTITE OD POŽARA

kojom se potvrđuje da je ovaj projekt izrađen u skladu sa zahtjevima iz Zakona o zaštiti od požara (NN 58/93 i 100/04).

Mogući uzroci nastanka požara

- zagrijavanje električnih vodiča zbog preopterećenja i kratkog spoja
- zapaljivost izolacije električnih vodiča
- toplinski utjecaj na električne vodiče
- mehaničko oštećenje električnih vodiča
- iskrenje i preskoci zbog atmosferskih pražnjenja

Mjere zaštite od požara

1. Presjeci električnih vodiča propisno su odabrani temeljem proračuna, a na početku svakog strujnog kruga predviđeno je osiguranje faznih vodiča propisno odabranim osiguračima, koji štite strujne krugove od preopterećenja i od kratkog spoja.
2. Odabrani su kabeli s kvalitetnom izolacijom koja ne potpomaže gorenje, a radna temperatura vodiča u normalnim uvjetima nije opasna u pogledu zapaljivosti kabela.
3. U slučaju križanja kabela s toplinskim izvorom potrebno je kabel uvući u negorivu cijev ili između kabela i toplinskog izvora postaviti negorivu ploču.
4. Na mjestima gdje postoji opasnost od mehaničkog oštećenja, kabel se uvlači u zaštitnu cijev.
5. Građevina se štiti od atmosferskog pražnjenja propisanim sutavom zaštite od djelovanja munje.

Projektant:
Ivana Medač, dipl.ing.el.

INVESTITOR: Komunalno poduzeće d.o.o.
Drage Grdenića 7, Križevci

GRAĐEVINA: Izgradnja sekundarne
kanalizacijske mreže

LOKACIJA: Podsustav Križevci – zapad
Brckovčina 2
k.č. 1682 k.o. Donja Brckovčina

ZOP: 2631/8, EVV 44-2010

BROJ: TD. 60/12-6

PROGRAM KONTROLE I OSIGURANJA KAKVOĆE

Popis primijenjenih zakona, pravilnika, propisa i normi:

- Zakon o prostornom uređenju i gradnji (NN 76/07, NN 38/09)
- Zakon o zaštiti na radu (NN 59/96, 94/96, 114/03, 100/04, 86/08)
- Zakon o zaštiti od požara (NN 58/93, 100/04)
- Zakon normizaciji (NN163/03)
- Zakon o akreditaciji (NN 158/03)
- Zakon o mjeriteljstvu (NN 163/03, 194/03)
- Zakon o općoj sigurnosti proizvoda (NN 158/03)
- Zakon o tehničkim zahtjevima za proizvode i ocjenjivanju sukladnosti (NN 20/10)
- Smjernice za niskonaponske proizvode – Low Voltage Directive LVD (73/23/EEC, 93/68/EEC)
- Pravilnik o električnoj opremi namijenjenoj za uporabu unutar određenih naponskih granica (NN 101/09)
- Pravilnik o ocjenjivanju sukladnosti, ispravama o sukladnosti i označavanju građevnih proizvoda (NN 103/08)
- Pravilnik o elektromagnetskoj komaptibilnosti (NN 112/08)
- Pravilnik o kontroli projekata (NN 89/00)
- Tehnički propis za niskonaponske električne instalacije (NN 05/10)
- Tehnički propis za sustave zaštite od djelovanja munje na građevinama (NN 87/08)
- norme koje se odnose na projektiranje električnih instalacija, sadržane u prilogu B. Tehničkog propisa za niskonaponske električne instalacije (NN 05/10)

1. Izvođač je dužan izvesti radove u skladu s projektnom dokumentacijom i pridržavajući se gore navedenih zakona, pravilnika, propisa i normi.
2. Proizvodi koji se ugrađuju u električnu instalaciju moraju imati tehnička svojstva i ispunjavati druge zahtjeve propisane Tehničkim propisom za niskonaponske električne instalacije (NN 05/10). Ugrađeni proizvodi tijekom građenja i uporabe ne smiju prouzročiti: požar ili/i eksploziju građevine, opasnost, štetu, smetnju ili nedopustiva oštećenja, električni udar i druge ozljede, buku veću od dopuštene, potrošnju električne energije veću od dopuštene.
3. Proizvod za električnu instalaciju se smije ugraditi ako ispunjava gore navedene zahtjeve i ako je za njega izdana isprava o sukladnosti.
4. Proizvodi za čija je tehnička svojstva dokazano da su sukladna svojstvima određenim odgovarajućom usklađenom europskom tehničkom specifikacijom odnosno s domaćom

tehničkom specifikacijom kojom je prihvaćena odgovarajuća usklađena europska specifikacija, označavaju se oznakom sukladnosti »CE«. Proizvodi za čija je tehnička svojstva dokazano da su sukladna svojstvima određenim odgovarajućom domaćom tehničkom specifikacijom koja nije prihvaćena usklađena europska specifikacija, označavaju se oznakom sukladnosti »C«.

5. Izvođenje električne instalacije mora se obavljati u skladu s Prilogom C. Tehničkog propisa za niskonaponske električne instalacije (NN 05/10) te u skladu s uvjetima navedenim poglavlju 2. Tehnički uvjeti ovog projekta.
6. Radnje pregleda i ispitivanja električne instalacije koje se obavljaju su sljedeće:

pregled instalacije tijekom radova:

- pregled vrste i kvalitete postavljenih kabela
- provjera postavljanja kabela pod pravim kutom i na pravilnim udaljenostima od stropa, poda, kutova, prozora, vrata
- provjera postavljanja kabela u skladu s projektom.

pregled instalacije nakon obavljenih radova:

- provjera zaštite od električnog udara, uključujući mjerenje razmaka kod zaštite zaprekama ili kućištima, pregradama ili postavljanjem opreme izvan dohvata ruke
- provjera zaštitnih mjera od širenja vatre i od toplinskih utjecaja vodiča prema trajno dopuštenim vrijednostima struje i dopuštenom padu napona
- provjera izbora i ugođenosti zaštitnih uređaja i i uređaja za nadzor
- provjera ispravnosti postavljanja odgovarajućih sklopnih uređaja u pogledu kontaktnog (rastavnog) razmaka
- provjera izbora opreme i zaštitnih mjera prema vanjski utjecajima
- provjera raspoznavanja neutralnog i zaštitnog vodiča
- provjera postojanja shema, pločica s upozorenjima ili sličnih informacija
- provjera raspoznavanja strujnih krugova, osigurača, sklopki, stezaljki i druge opreme
- provjera spojeva vodiča
- provjera pristupačnosti i raspoloživosti prostora za rad i održavanje

ispitivanja (probe i mjerenja) električne instalacije:

- neprekinutost zaštitnog vodiča, te spojeva glavnog i dodatnog izjednačenja potencijala
- izolacijski otpor električne instalacije
- zaštita električnim odjeljivanjem strujnih krugova i strujnih krugova malog napona
- funkcionalnost
- pad napona
- zaštita automatskim isklapanjem napona
- ispitivanje sustava zaštite od djelovanja munje, prema Tehničkom propisu za sustave zaštite od djelovanja munje na građevinama (NN 87/08)

7. Učestalost redovitih pregleda u svrhu održavanja električne instalacije moraju se provoditi svakih 15 godina.
8. Očekivani uporabni vijek električne instalacije je najmanje 25 godina.

Projektant:
Ivana Medač, dipl.ing.el.

INVESTITOR: Komunalno poduzeće d.o.o.
Drage Grdenića 7, Križevci

GRAĐEVINA: Izgradnja sekundarne
kanalizacijske mreže

LOKACIJA: Podsustav Križevci – zapad
Brckovčina 2
k.č. 1682 k.o. Donja Brckovčina

ZOP: 2631/8, EVV 44-2010

BROJ: TD. 60/12-6

II. TEHNIČKI DIO

1. TEHNIČKI OPIS

Ovim Glavnim projektom definira se tehničko rješenje i izvedba električne instalacije za napajanje električnom energijom potrošača u prepumpnoj stanici PS Brckovčina 2, koja se gradi u sklopu izgradnje infrastrukture za odvodnju i pročišćavanje otpadnih voda aglomeracija Križevci, podsustav Križevci-zapad. PS Brckovčina 2 smještena je u naselju Brckovčina, na k.č. 1682 k.o. Donja Brckovčina.

Napajanje instalacije izvest će se prema uvjetima iz PEES, postavljanjem samostojećeg priključno-mjernog ormarića (SPMO) u neposrednoj blizini PS. IZ SPMO napaja se razdjelno-upravljački ormarić RO, u kojem su smješteni zaštitni i upravljački elementi. Kao sistem zaštite koristit će se TT sustav u kombinaciji sa zaštitnim uređajem od diferencijalne struje $I_d=0.3$ A.

Napajanje električne instalacije izvest će se podzemno. Kabelom PP00-Y 5x10 mm² iz SPMO napaja se upravljačko-razdjelni ormarić. Upravljački ormarić namijenjen je za ručno ili automatsko upravljanje dvjema pumpama koje se nalaze u prepumpnom oknu. Upravljački ormarić izvodi se od poliestera kao samostojeći, za vanjsku ugradnju. Smješta se uz samo prepumpno okno i zaštićuje od neovlaštenog pristupa metalnim kavezom i bravicom.

Upravljanje pumpama moguće je automatikom na lokalnoj razini, te daljinski, u sklopu nadzorno-upravljačkog sustava. Termička zaštita motora ugrađena je u svakom faznom namotaju i mora prekidati rad na 140°C, a ponovno ga omogućavati na 95°C. Senzor prodora vode također mora biti ugrađen i prekinuti rad u slučaju propuštanja mehaničkih brtvi. Nadzor senzora i termičke zaštite mora vršiti relej (kao MiniCASII) ugrađen u upravljački ormarić.

Kabel za napajanje pumpi izveden je kao energetski i signalni kabel potopnog tipa LYNIFLEX 7x2.5+2x1.5 mm², dužine 10 m. Kabel se po zidu okna vodi u zaštitnoj PVC cijevi koja se pričvršćuje korištenjem potrebnih obujmica i nosača.

Za regulaciju rada pumpi postavlja se hidrostatska sonda, tipa kao LTU 501. Sonda se isporučuje s tipskim pripadajućim kabelom za napajanje u dužini 15 m. Napojni kabel za sondu također se postavlja u zaštitnu PVC cijev.

U upravljačko-razdjelni ormarić smješta se i oprema za nadzorno-upravljački sustav, GPRS telemetrijski sustav sa statičkom IP adresom stanica i nadzornog centra u GPRS-VPN mreži. Povezivanje postojećeg nadzorno upravljačkog centra za telemetrijske stanice sa statičkim IP adresama u GPRS/EDGE VPN mreži sa novo izrađenom telemetrijskom stanicom, te uključenje u postojeći SCADA sustav za nadzor i upravljanje izvodi se u skladu sa zahtjevima korisnika.

2. TEHNIČKI UVJETI

Prilikom izvođenja električne instalacije potrebno se je pridržavati sljedećih uvjeta:

- Vodiči i kabele moraju se položiti tako da se lako mogu raspoznati pri ispitivanju, popravku i sl. Zaštitni (PE) vodič označava se zelenožutom bojom, a neutralni (N) vodič plavom bojom.
- Zaštitni uređaji moraju se postaviti u sklopni blok (razdjelni ormar, razdjelna ploča i sl.). Oprema sklopnog bloka mora biti otporna prema mehaničkim naprezanjima, kemijskim utjecajima, vlazi i toplini. Sklopni blok mora biti izrađen od materijala koji ne podržava gorenje.
- Vodiči i kabele smiju se nastavljati i spajati samo u razvodnim kutijama. Spoj mora biti izveden tako da se ne smanji presjek ili ošteti izolacija vodiča.
- Najmanji dopušteni razmak između električne razdiobe i drugih neelektričnih instalacija jest 30 mm. Električna razdioba ne smije se postaviti ispod neelektrične instalacije na kojoj je moguća kondenzacija vode.
- U istu instalacijsku cijev ili kanal mogu se postaviti vodiči samo jednog strujnog kruga.

- U građevini se izvodi temeljni uzemljivač, na način da se traka FeZn 30x4 mm ugrađuje u vanjske zidove temelja u obliku zatvorenog prstena. Traka se polaže "na nož" (okomito), a sloj betona između trake i tla treba biti debeo 10-20 cm.
- U građevini je obavezno izvođenje glavnog izjednačenja potencijala, što podrazumijeva povezivanje sljedećih dijelova instalacije: glavnog zaštitnog vodiča (PE odnosno PEN vodiča), glavni zemljovod, temeljni uzemljivač, cijevi i ostale metalne konstrukcije (
- Električnu instalaciju mora se tijekom postavljanja ili/ kada je završena, ali prije predaje korisniku, pregledati i ispitati u skladu uvjetima prikazanim u Programu kontrole i očuvanja kakvoće te prema normi HRN HD 60364-6, normama na koje ta norma upućuje te odredbama Priloga C. Tehničkog propisa za niskonaponske električne instalacije (NN 05/10).

3. PRORAČUN INSTALIRANE I VRŠNE SNAGE

Instalirana snaga građevine jednaka je zbroju snaga svih trošila instaliranih u njenom sklopu. Prema PEES, instalirana snaga iznosi:

$$P_i = 17\,250 \text{ W.}$$

Strujno opterećenje kabela provjerava se prema jednadžbi:

$$I_v = \frac{P_v}{U_f \cdot \cos(\varphi)} \quad \text{za jednofazni sustav, i}$$

$$I_v = \frac{P_v}{\sqrt{3} \cdot U_l \cdot \cos\varphi} \quad \text{za trofazni sustav.}$$

SNAGA	P _i (kW)	f _i	P _v (kW)	I _f (A)	vod	I _{tr} (A)
Ro	17,250	1,00	17,25	24,90	PP00-Y 5x10 mm ²	67,00

Na početak voda (u SPMO) treba ugraditi rastalni osigurač nazivne vrijednosti I_n = 35 A.

4. KRITIČNA DUŽINA VODIČA

Kritična dužina vodiča je njegova maksimalna dozvoljena dužina s obzirom na pad napona i zaštitu od dodirnog napona. Dozvoljeni pad napona za strujne krugove rasvjete je maks. 3%, a za ostala trošila maks. 5%, računajući od uvida u građevinu do najudaljenijeg trošila. Kao uvod u građevinu podrazumijeva se priključak u KPMO-u.

Zaštita od dodirnog napona u TT sustavu je automatsko isklapanje napajanja. Pri tome je osnovni uvjet zaštite:

$$Z \leq \frac{U_d}{I_a}$$

Ovdje je:

U_d – dopušteni dodirni napon (50 V)

I_a – prorađna struja zaštitnog diferencijalnog uređaja (struja greške)

Z – impedancija između istovremeno prostupačnih vodljivih dijelova koji mogu doći pod napon i stranih dijelova

Ugrađuje se zaštitne strujna sklopka FID 40/0.3 A. Za prorađnu struju ΔI=0.3 A, impedancija izjednačenja potencijala (uzemljenje) treba iznositi:

$$Z \leq \frac{50}{0,3} \leq 167 \Omega$$

Za postizanje ove impedancije izvodi se trakasti uzemljivač, korištenjem trake FeZn 25x4 m. Ukoliko se uzemljivač postavlja u betonski temelj građevine, njegova dužina mora iznositi min. 10 m, a ako se ukapa u zemlju (poljoprivredna zemlja, ilovača, glina) njegova dužina mora iznositi min. 5 m, a dubina polaganja iznosi 0.8 m.

Pad napona na bakrenom vodiču instalacije računa se prema formuli:

$$u = \frac{0,074 \cdot I \cdot P}{A} \quad [\%] \text{ za jednofazna trošila, } i$$

$$u = \frac{0,012 \cdot I \cdot P}{A} \quad [\%] \text{ za trofazna trošila,}$$

pri čemu je:

I (m) – duljina vodiča

P (kW) – aktivna snaga trošila

A (mm²) – presjek vodiča.

Pad napona na aluminijskom vodiču, uz iste oznake, računa se:

$$u = \frac{0,119 \cdot I \cdot P}{A} \quad [\%] \text{ za jednofazna trošila, } i$$

$$u = \frac{0,020 \cdot I \cdot P}{A} \quad [\%] \text{ za trofazna trošila.}$$

Provjera pada napona u instalaciji za karakteristična trošila:

DIONICA	I (m)	A (mm ²)	vodič	P (kW)	U (V)	u (%)
SPMO-Ro	10	10	Cu	17,25	400	0,207
ukupno						0,207

U instalaciji su ispunjeni uvjeti za dozvoljeni pad napona i efikasnu zaštitu od opasnog napona dodira.

5. SUSTAV ZAŠTITE OD DJELOVANJA MUNJE

5.1. PRORAČUN RIZIKA ZA ZAŠTITNE ZONE

Ova se građevina sastoji od jedne zone, i to:

Z1.

Zaštitna zona Z1

- ukupni rizik obzirom na izvor štete

$$R=R_D+R_I$$

$$R_D=R_A+R_B+R_C$$

$$R_I=R_M+R_U+R_V+R_W+R_Z$$

$$R_D=1,85 \cdot 10^{-7}$$

$$R_I=7,44 \cdot 10^{-7}$$

$$R=9,29 \cdot 10^{-7}$$

Prema izračunatim sastavnicama rizika, ukupan rizik zaštitne zone Z1 obzirom na izvor štete iznosi $R=9,29 \cdot 10^{-7}$.

- ukupni rizik obzirom na vrstu štete

$$R=R_S+R_F+R_O$$

$$R_S=R_A+R_U$$

$$R_F=R_B+R_V$$

$$R_O=R_C+R_M+R_W+R_Z$$

$$R_S = 0$$

$$R_F=9,29 \cdot 10^{-7}$$

$$R_O = 0$$

$$R=9,29 \cdot 10^{-7}$$

Prema izračunatim sastavnicama rizika, ukupan rizik zaštitne zone Z1 obzirom na vrstu štete iznosi $R=9,29 \cdot 10^{-7}$.

Izračunati rizik za zaštitnu zonu Z1 **manji** je od prihvatljivog, što znači da **nije potrebno ugrađivati LPS**.

Projektant:
Ivana Medač, dipl.ing.el.

INVESTITOR: Komunalno poduzeće d.o.o.
Drage Grdenića 7, Križevci

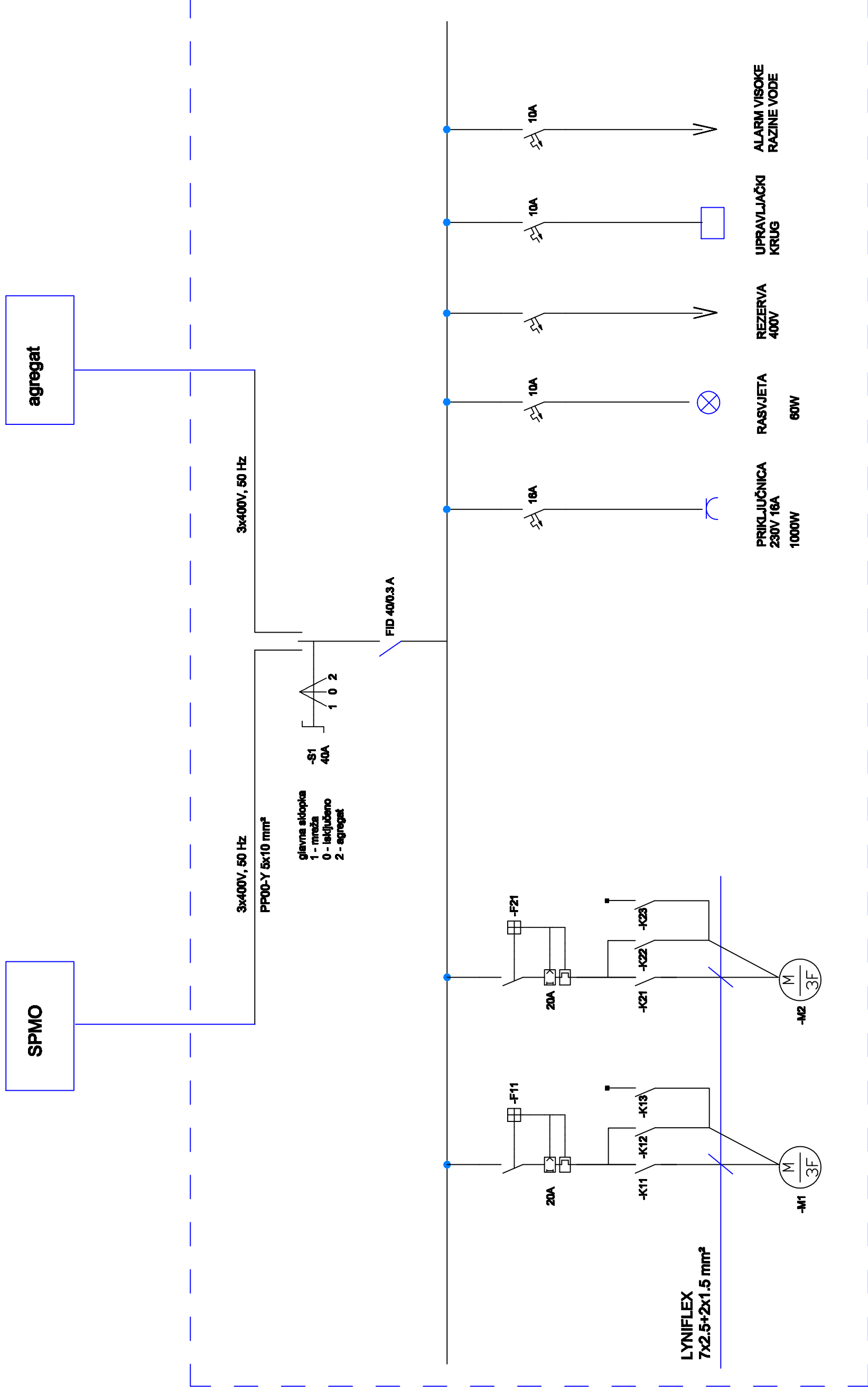
GRAĐEVINA: Izgradnja sekundarne
kanalizacijske mreže

LOKACIJA: Podsustav Križevci – zapad
Brckovčina 2
k.č. 1682 k.o. Donja Brckovčina

ZOP: 2631/8, EVV 44-2010

BROJ: TD. 60/12-6

III. NACRTI



URED OVLAŠTENOG INŽENJERA ELEKTROTEHNIKE BJELOVAR, I. BUNDULIĆA 8 IVANA MEDAČ, DIPL.ING.EI. TEL. 043/221-413 MOB. 098/431-957	
INVESTITOR: Komunalno poduzeće d.o.o. Sadržaj: Drage Grdenića 7, Križevci GRAĐEVINA: sekundarna kanalizacijska mreža LOKACIJA: Križevci - zapad	Projektant: Ivana Medač, dipl.ing.ei. TD: 60/12-6 ZOP: 2631/8, EV 44-2010 MAPA 2
ELEKTRIČNA INSTALACIJA -PS BRKOVČINA 2-	
Mjerilo: 1:1000 srpanj, 2012. NAGRT: 2	